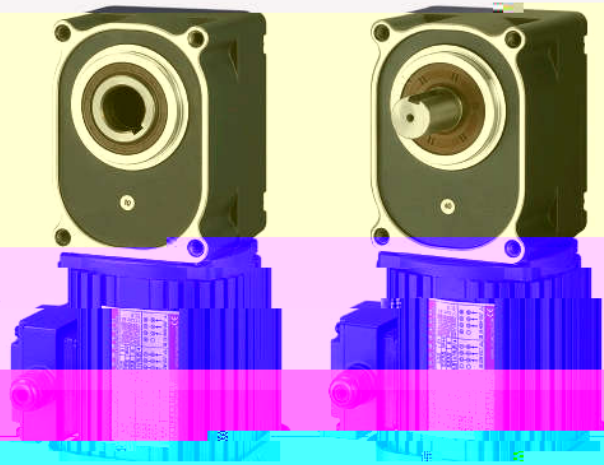


GF3 系列减速机 (直交轴)

特性资料

同心空心轴、异心实心轴

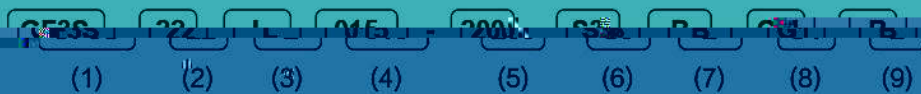
GF3 系列减速机



直交轴减速机特性资料

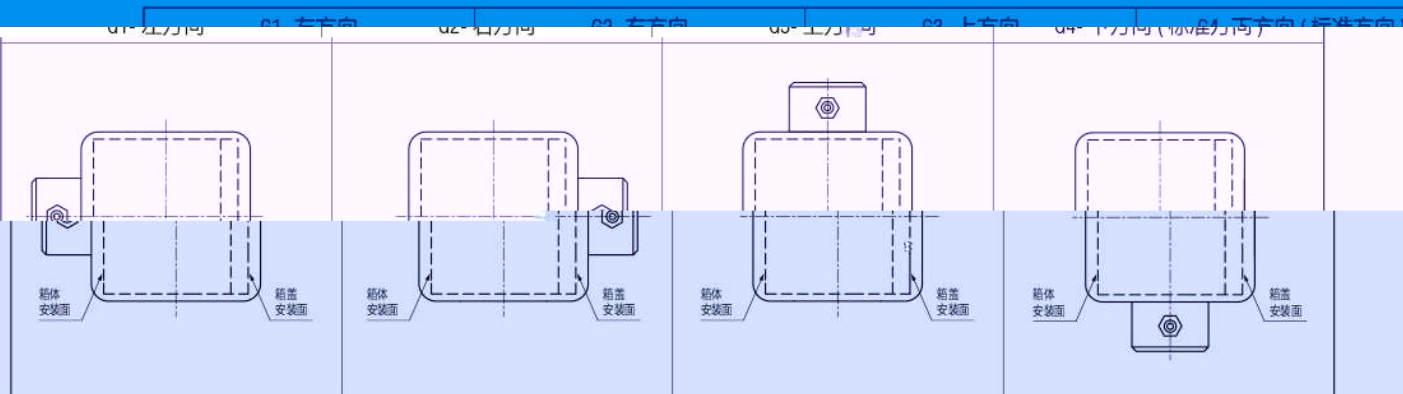
电机部分	相数	三相	单相
220V/50Hz	380V/50Hz	220V/50Hz	110V/50Hz
绝缘等级		B级	
起动方式		直接启动	
保护冷却方式		全封闭或外高全封闭(100W以下不带制动器为全封闭型)	
极数		4	
蜗轮-蜗杆	行星	行星	行星
润滑方式	润滑油润滑-(免维护)		
输出键	45		
输出轴材料	40Cr		
箱体材料	102 铝压铸或铁压铸		
周围温度	-10℃ ~ 40℃		
安装场所	室内	周围湿度	85%以下(不结露)
		高度	1000m 以下
		环境	应于腐蚀性气体、易爆性气体及蒸气等、无粉尘、通风良好
	可水平、倾斜、垂直安装(对安装角无限制)	安装场所	安装场所

GF3系列直交轴减速电机型号含义

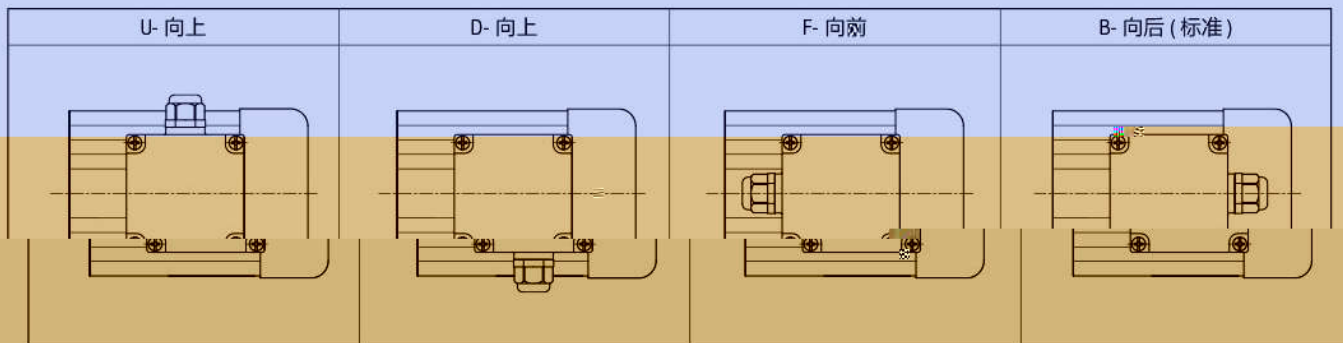


(1) 型号	GF3S: 同心空心轴, GF3F: 同心实心轴
(2) 出轴直径	输出轴径 (空心轴型号为内径, 实心轴型号为外径)
(3) 出轴方向	L: 从输入轴一侧观察, 输出轴位于左侧 R: 从输入轴一侧观察, 输出轴位于右侧 下: 从输入轴一侧观察, 输出轴位于两侧
(4) 箱体方向	YB表示手动手动制动器
(5) 接线盒方向	从电机尾部看, 法兰安装面朝左。G1: 左方向, G2: 右方向, G3: 上方向, G4: 下方向 (标准)
(6) 入线口方向	面向接线盒, 风扇罩朝右。U: 向上, D: 向下, F: 向前, B: 向后 (标准)

GF3系列接线盒方向 (面向接线盒, 法兰朝左)



出线孔方向 (面向接线盒, 风扇罩朝右)

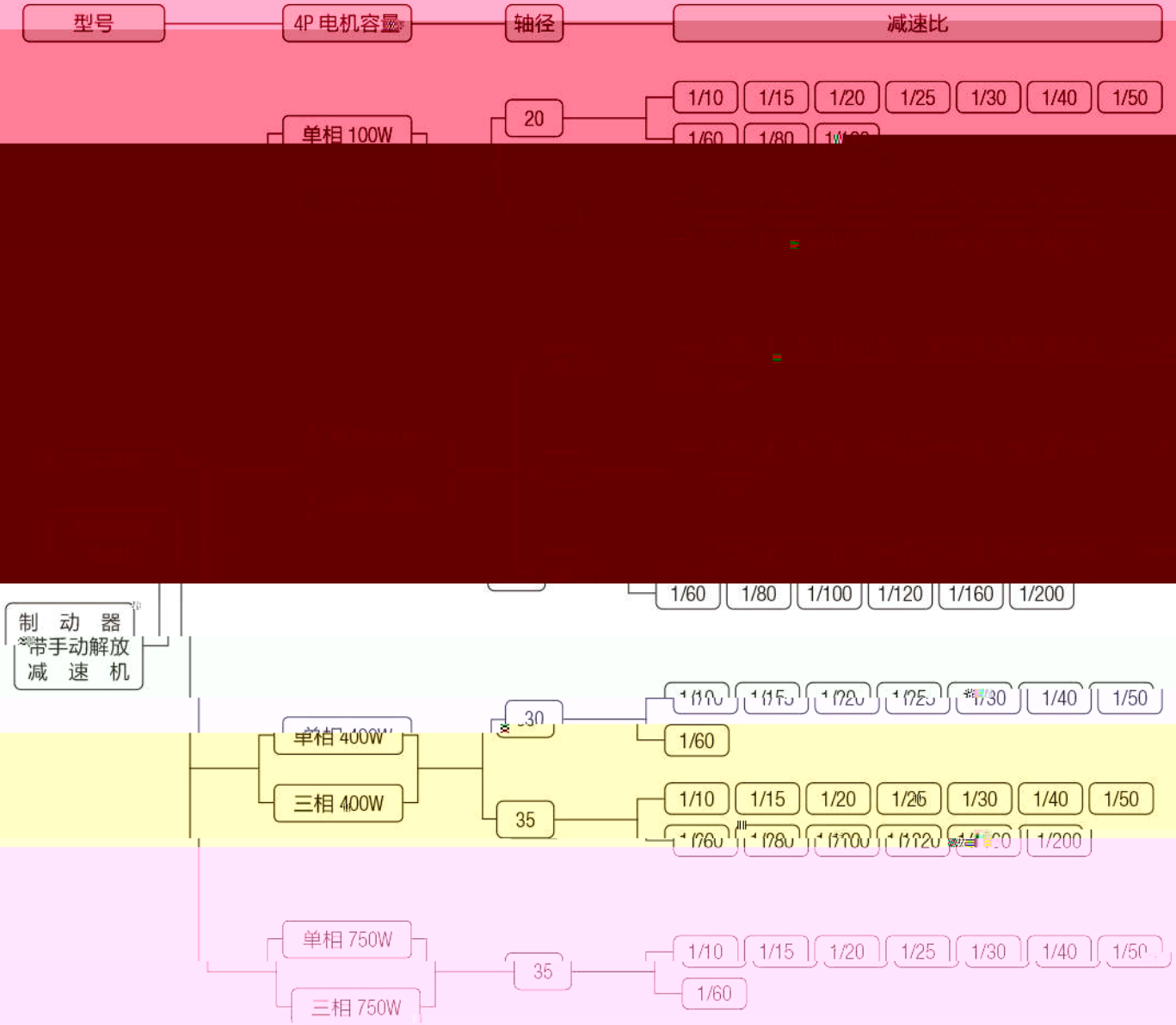


GF3 系列减速机 (直交轴)

机种、型号、标准机型构成表

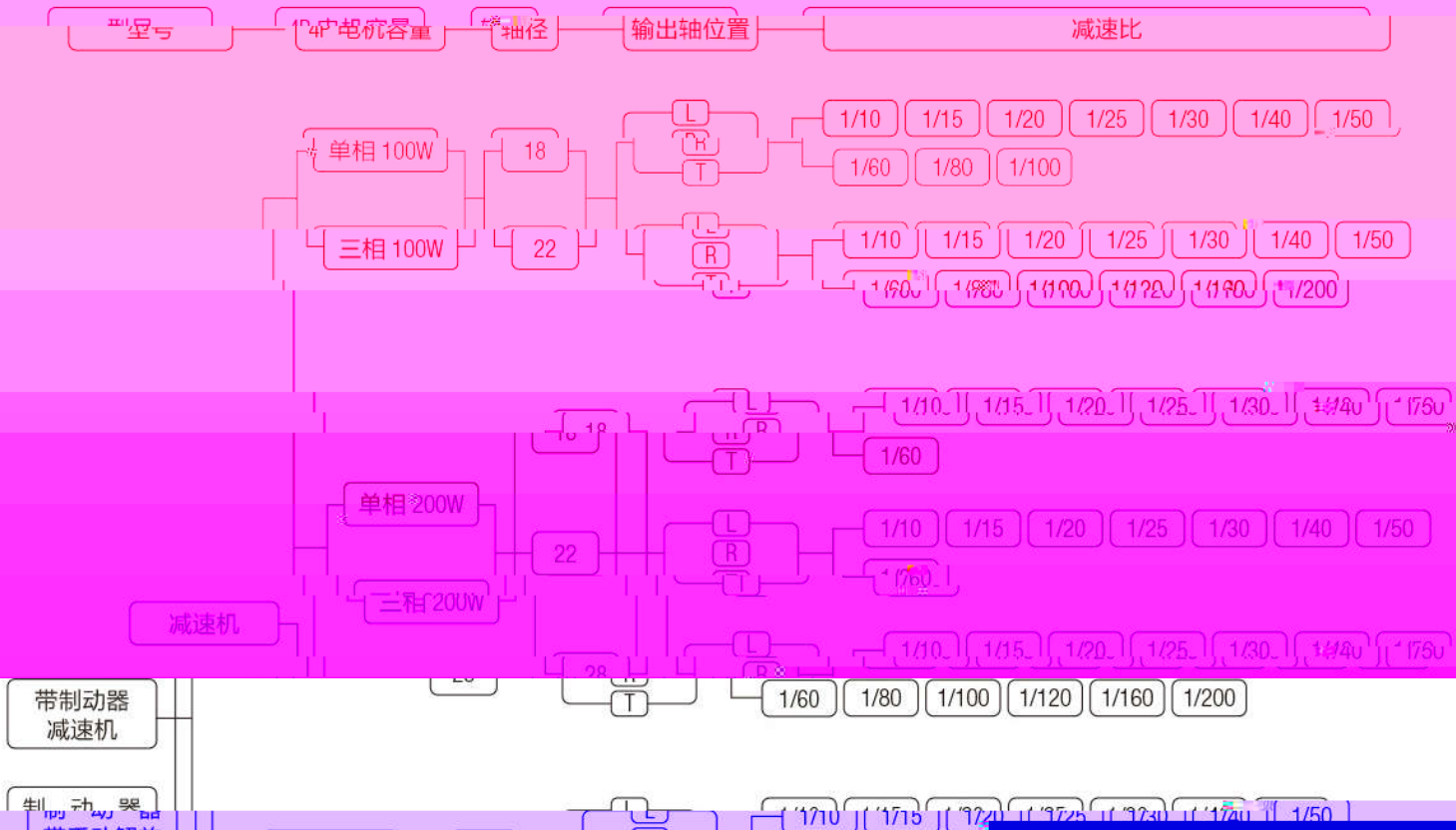
标准机型构成表

GF3S [同心空心轴]



标准机型构成表

GF3F「同心实心轴」



GF3 系列减速机 (直交轴)

性能表

GF3 型 GF3SJ [同心空心轴] 单相 / 三相 100W
 GF3 型 GF3F [同心实心轴] 单相 / 三相 100W

电机参数

电机规格	功率 (W)	绝缘等级	启动方式	电压 (V)	频率 (Hz)	额定电流 (A)	额定运转速度 (rpm)	电容 (μF)
GF3	100	F	直接启动	220	50	0.53	1180	40

减速机出力表

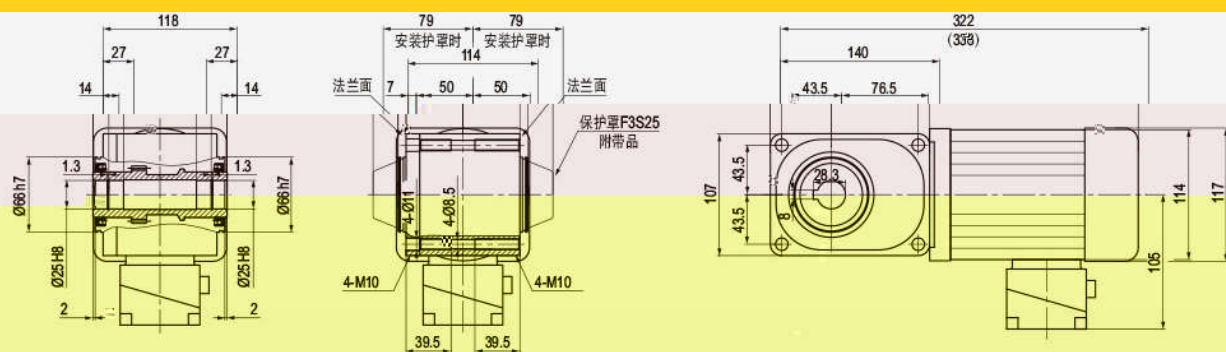
电机规格	功率 (W)	绝缘等级	启动方式	电压 (V)	频率 (Hz)	额定电流 (A)	额定运转速度 (rpm)	电容 (μF)	减速机出力表	
									减速机规格	输出转速 (rpm)
单相 三相 100W	100	F	直接启动	220	50	0.53	1180	40	1/80	18.8
									1/100	15
									1/110	15.2
									1/15	100
									1/20	75
									1/25	60
									1/30	50
									1/40	37.5
									1/50	30
									1/60	25
单相 三相 100W	100	F	直接启动	220	50	0.53	1180	40	1/80	18.8
									1/100	15
									1/110	15.2
									1/15	100
									1/20	75
									1/25	60
									1/30	50
									1/40	37.5
									1/50	30
									1/60	25

合机械连接时使用锥齿，传送带、齿轮时则应考虑输出轴容许 0.01。注：1. 在减速机轴与配

GF3型 GF3S [同心空心轴] 单相 / 三相 100W

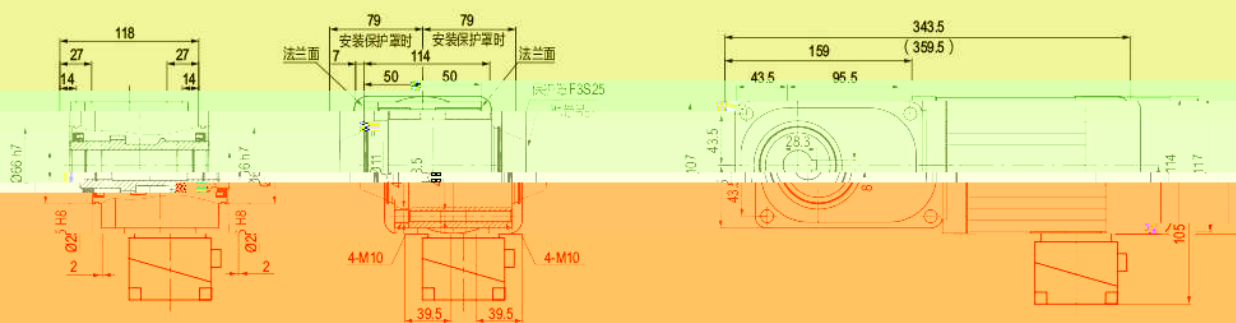
尺寸图

单位: mm



GF3S25N120-200-100

图 GF3-3



GF3 系列减速机 (直交轴)

参数及尺寸图

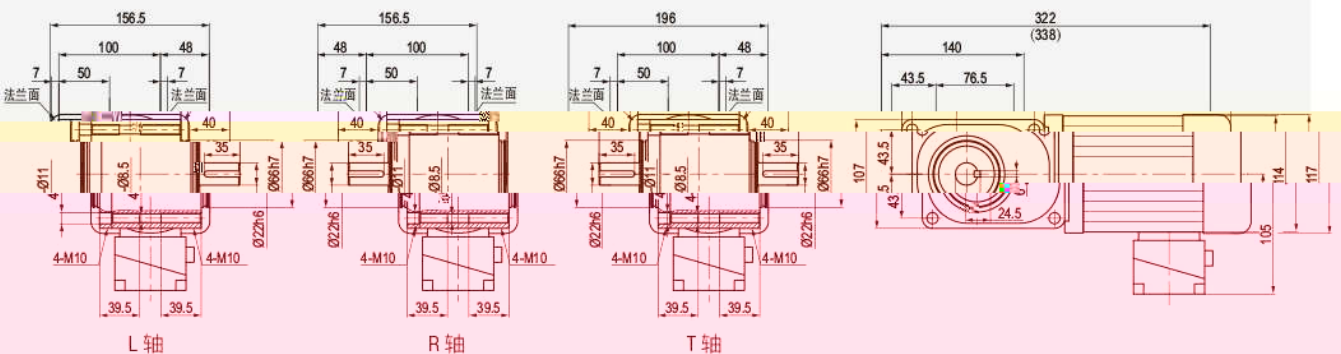
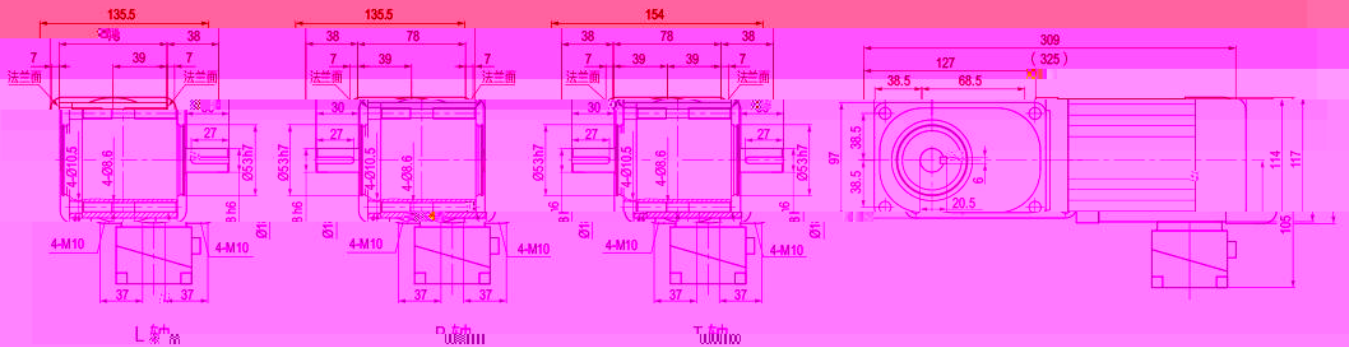
GF3 型 GF3S [同心空心轴] 单相 / 三相 100W

GF3 型 GF3F [同心实心轴] 单相 / 三相 100W

尺寸图

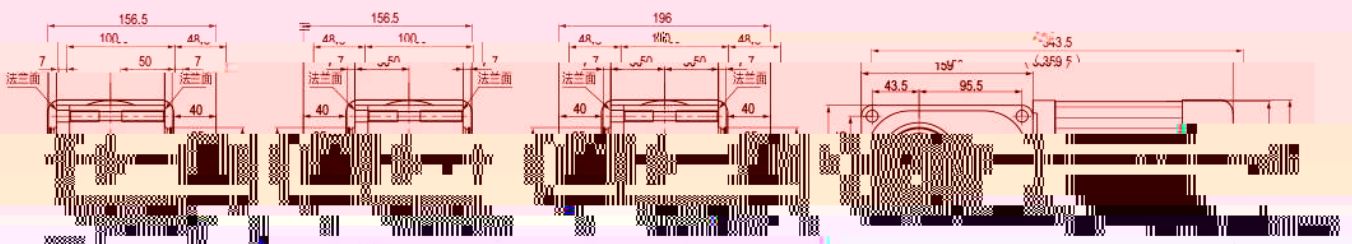
GF3F18_R010-100-100

图 GF3-4



GF3F22_R120-200-100

图 GF3-6



GF3型 GF3S [同心空心轴] 单相/三相 200W.
GF3型 GF3F [同心实心轴] 单相/三相 200W.

电机参数

电机相数	功率 (W)	绝缘等级	保护方式	电压 (V)	频率 (Hz)	额定电流 (A)	额定运转速度 (rpm)	电机 (if)
单相 (持续额定4极)	200	B	全封闭或 外扇全封闭	220 110	50 60	2.0	1400	16

轴伸尺寸

轴伸尺寸	1/50		30		55		5.6		2450		250		613		63	
	1/10	1/15	1/20	1/25	1/30	1/40	1/50	1/60	1/80	1/100	1/120	1/160	1/200	1/250	1/315	1/400
380	39	44	49	54	59	64	69	74	79	84	89	94	99	104	109	114
420	43	48	53	58	63	68	73	78	83	88	93	98	103	108	113	118
460	47	52	57	62	67	72	77	82	87	92	97	102	107	112	117	122
500	51	56	61	66	71	76	81	86	91	96	101	106	111	116	121	126
540	55	60	65	70	75	80	85	90	95	100	105	110	115	120	125	130
580	59	64	69	74	79	84	89	94	99	104	109	114	119	124	129	134
620	63	68	73	78	83	88	93	98	103	108	113	118	123	128	133	138
660	67	72	77	82	87	92	97	102	107	112	117	122	127	132	137	142
700	71	76	81	86	91	96	101	106	111	116	121	126	131	136	141	146
740	75	80	85	90	95	100	105	110	115	120	125	130	135	140	145	150
780	79	84	89	94	99	104	109	114	119	124	129	134	139	144	149	154
820	83	88	93	98	103	108	113	118	123	128	133	138	143	148	153	158
860	87	92	97	102	107	112	117	122	127	132	137	142	147	152	157	162
900	91	96	101	106	111	116	121	126	131	136	141	146	151	156	161	166
940	95	100	105	110	115	120	125	130	135	140	145	150	155	160	165	170
980	99	104	109	114	119	124	129	134	139	144	149	154	159	164	169	174
1020	103	108	113	118	123	128	133	138	143	148	153	158	163	168	173	178
1060	107	112	117	122	127	132	137	142	147	152	157	162	167	172	177	182
1100	111	116	121	126	131	136	141	146	151	156	161	166	171	176	181	186
1140	115	120	125	130	135	140	145	150	155	160	165	170	175	180	185	190
1180	119	124	129	134	139	144	149	154	159	164	169	174	179	184	189	194
1220	123	128	133	138	143	148	153	158	163	168	173	178	183	188	193	198
1260	127	132	137	142	147	152	157	162	167	172	177	182	187	192	197	202
1300	131	136	141	146	151	156	161	166	171	176	181	186	191	196	201	206
1340	135	140	145	150	155	160	165	170	175	180	185	190	195	200	205	210
1380	139	144	149	154	159	164	169	174	179	184	189	194	199	204	209	214
1420	143	148	153	158	163	168	173	178	183	188	193	198	203	208	213	218
1460	147	152	157	162	167	172	177	182	187	192	197	202	207	212	217	222
1500	151	156	161	166	171	176	181	186	191	196	201	206	211	216	221	226
1540	155	160	165	170	175	180	185	190	195	200	205	210	215	220	225	230
1580	159	164	169	174	179	184	189	194	199	204	209	214	219	224	229	234
1620	163	168	173	178	183	188	193	198	203	208	213	218	223	228	233	238
1660	167	172	177	182	187	192	197	202	207	212	217	222	227	232	237	242
1700	171	176	181	186	191	196	201	206	211	216	221	226	231	236	241	246
1740	175	180	185	190	195	200	205	210	215	220	225	230	235	240	245	250
1780	179	184	189	194	199	204	209	214	219	224	229	234	239	244	249	254
1820	183	188	193	198	203	208	213	218	223	228	233	238	243	248	253	258
1860	187	192	197	202	207	212	217	222	227	232	237	242	247	252	257	262
1900	191	196	201	206	211	216	221	226	231	236	241	246	251	256	261	266
1940	195	200	205	210	215	220	225	230	235	240	245	250	255	260	265	270
1980	199	204	209	214	219	224	229	234	239	244	249	254	259	264	269	274
2020	203	208	213	218	223	228	233	238	243	248	253	258	263	268	273	278
2060	207	212	217	222	227	232	237	242	247	252	257	262	267	272	277	282
2100	211	216	221	226	231	236	241	246	251	256	261	266	271	276	281	286
2140	215	220	225	230	235	240	245	250	255	260	265	270	275	280	285	290
2180	219	224	229	234	239	244	249	254	259	264	269	274	279	284	289	294
2220	223	228	233	238	243	248	253	258	263	268	273	278	283	288	293	298
2260	227	232	237	242	247	252	257	262	267	272	277	282	287	292	297	302
2300	231	236	241	246	251	256	261	266	271	276	281	286	291	296	301	306
2340	235	240	245	250	255	260	265	270	275	280	285	290	295	300	305	310
2380	239	244	249	254	259	264	269	274	279	284	289	294	299	304	309	314
2420	243	248	253	258	263	268	273	278	283	288	293	298	303	308	313	318
2460	247	252	257	262	267	272	277	282	287	292	297	302	307	312	317	322
2500	251	256	261	266	271	276	281	286	291	296	301	306	311	316	321	326
2540	255	260	265	270	275	280	285	290	295	300	305	310	315	320	325	330
2580	259	264	269	274	279	284	289	294	299	304	309	314	319	324	329	334
2620	263	268	273	278	283	288	293	298	303	308	313	318	323	328	333	338
2660	267	272	277	282	287	292	297	302	307	312	317	322	327	332	337	342
2700	271	276	281	286	291	296	301	306	311	316	321	326	331	336	341	346
2740	275	280	285	290	295	300	305	310	315	320	325	330	335	340	345	350
2780	279	284	289	294	299	304	309	314	319	324	329	334	339	344	349	354
2820	283	288	293	298	303	308	313	318	323	328	333	338	343	348	353	358
2860	287	292	297	302	307	312	317	322	327	332	337	342	347	352	357	362
2900	291	296	301	306	311	316	321	326	331	336	341	346	351	356	361	366
2940	295	300	305	310	315	320	325	330	335	340	345	350	355	360	365	370
2980	299	304	309	314	319	324	329	334	339	344	349	354	359	364	369	374
3020	303	308	313	318	323	328	333	338	343	348	353	358	363	368	373	378
3060	307	312	317	322	327	332	337	342	347	352	357	362	367	372	377	382
3100	311	316	321	326	331	336	341	346	351	356	361	366	371	376	381	386
3140	315	320	325	330	335	340	345	350	355	360	365	370	375	380	385	390
3180	319	324	329	334	339	344	349	354	359	364	369	374	379	384	389	394
3220	323	328	333	338	343	348	353	358	363	368	373	378	383	388	393	398
3260	327	332	337	342	347	352	357	362								

GF3 系列减速机 (直交轴)

参数及尺寸图

GF3 型 GF3S 「同心空心轴」单相/三相 200W

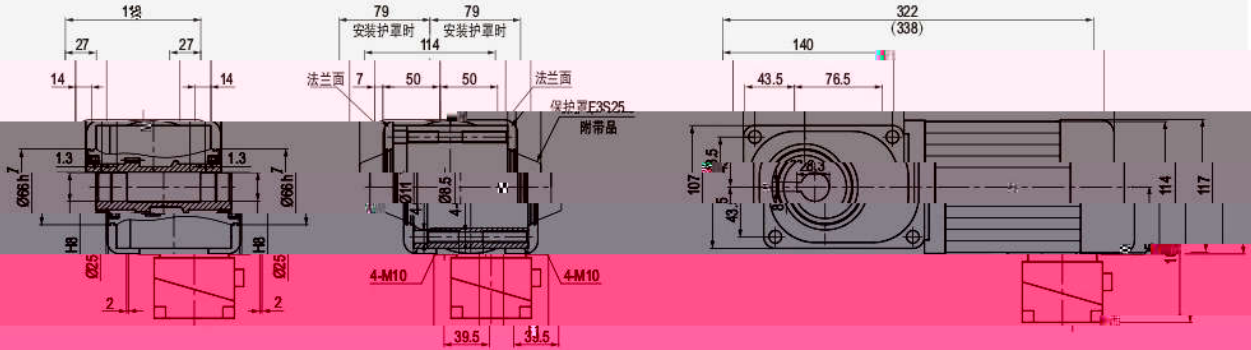
GF3 型 GF3F 「同心实心轴」单相/三相 200W

尺寸图

GF3S20N010-60-200

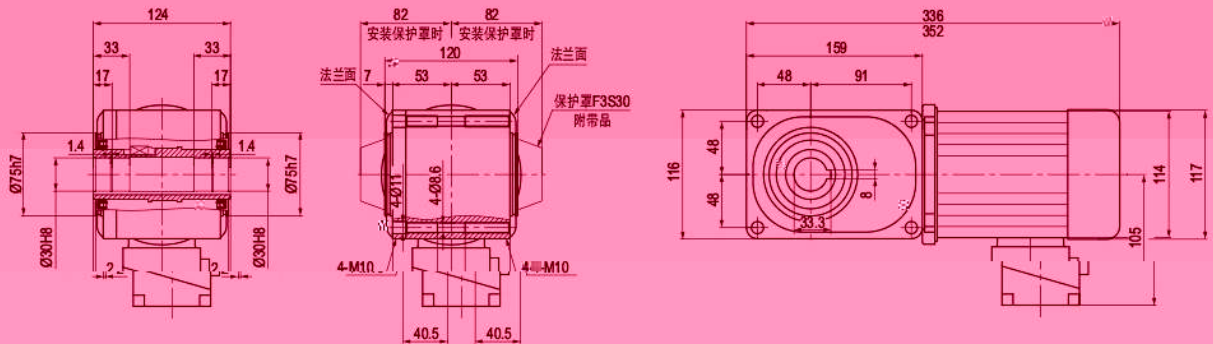


GF3S30N010-100-200



GF3S30N010-100-200

图 GF3-9



GF3型 GF3S [同心空心轴] 单相/三相 400W
GF3型 GF3F [同心实心轴] 单相/三相 400W

电机参数

电机规格	功率	绝缘等级	保护方式	电压	频率	额定电流	额定运转速度	电容
单相 (持续额定 4 极)	400	B	全封闭或 外扇全封闭	220	50	3.8	1420	30
				110	50	7.6	1420	30
三相 (持续额定 4 极)	400	B	全封闭或 外扇全封闭	380	50	1.24	1400	-
				220	50	2.13	1400	-

减速机扭矩表

输出轴转速	输出轴允许转矩		输出轴容许轴径		输出轴容许轴径		外形尺寸图	
	N.m	Kgf.m	N	Kgf	N	Kgf	GF3S	GF3F
1/10	150	22	1010	105	41	41	GF3S	GF3F

输出轴转速	输出轴允许转矩		输出轴容许轴径		输出轴容许轴径		外形尺寸图	
	N.m	Kgf.m	N	Kgf	N	Kgf	GF3S	GF3F
1/50	30	11.3	2990	305	747	76	GF3S	GF3F
1/60	25	13.6	3090	315	767	78	GF3S	GF3F
1/100	15	22	3190	325	787	80	GF3S	GF3F
1/150	10	33	3290	335	807	82	GF3S	GF3F
1/200	7.5	44	3390	345	827	84	GF3S	GF3F
1/300	5	66	3490	355	847	86	GF3S	GF3F
1/400	3.75	99	3590	365	867	88	GF3S	GF3F
1/500	3	132	3690	375	887	90	GF3S	GF3F
1/600	2.25	165	3790	385	907	92	GF3S	GF3F
1/800	1.5	220	3890	395	927	94	GF3S	GF3F
1/1000	1.125	287	3990	405	947	96	GF3S	GF3F
1/1200	0.9375	356	4090	415	967	98	GF3S	GF3F
1/1500	0.75	475	4190	425	987	100	GF3S	GF3F
1/2000	0.5625	633	4290	435	1007	102	GF3S	GF3F
1/3000	0.375	844	4390	445	1027	104	GF3S	GF3F
1/4000	0.28125	1125	4490	455	1047	106	GF3S	GF3F
1/5000	0.225	1500	4590	465	1067	108	GF3S	GF3F
1/6000	0.1875	1933	4690	475	1087	110	GF3S	GF3F
1/8000	0.13125	2578	4790	485	1107	112	GF3S	GF3F
1/10000	0.1125	3438	4890	495	1127	114	GF3S	GF3F
1/12000	0.09375	4500	4990	505	1147	116	GF3S	GF3F
1/15000	0.075	5938	5090	515	1167	118	GF3S	GF3F
1/20000	0.05625	7850	5190	525	1187	120	GF3S	GF3F
1/30000	0.0375	10440	5290	535	1207	122	GF3S	GF3F
1/40000	0.028125	13920	5390	545	1227	124	GF3S	GF3F
1/50000	0.0225	18380	5490	555	1247	126	GF3S	GF3F
1/60000	0.01875	24840	5590	565	1267	128	GF3S	GF3F
1/80000	0.013125	33120	5690	575	1287	130	GF3S	GF3F
1/100000	0.01125	44160	5790	585	1307	132	GF3S	GF3F
1/120000	0.009375	58800	5890	595	1327	134	GF3S	GF3F
1/150000	0.0075	78000	5990	605	1347	136	GF3S	GF3F
1/200000	0.005625	104400	6090	615	1367	138	GF3S	GF3F
1/300000	0.00375	139200	6190	625	1387	140	GF3S	GF3F
1/400000	0.0028125	183600	6290	635	1407	142	GF3S	GF3F
1/500000	0.00225	248400	6390	645	1427	144	GF3S	GF3F
1/600000	0.001875	331200	6490	655	1447	146	GF3S	GF3F
1/800000	0.0013125	441600	6590	665	1467	148	GF3S	GF3F
1/1000000	0.001125	588000	6690	675	1487	150	GF3S	GF3F
1/1200000	0.0009375	780000	6790	685	1507	152	GF3S	GF3F
1/1500000	0.00075	1044000	6890	695	1527	154	GF3S	GF3F
1/2000000	0.0005625	1392000	6990	705	1547	156	GF3S	GF3F
1/3000000	0.000375	1836000	7090	715	1567	158	GF3S	GF3F
1/4000000	0.00028125	2484000	7190	725	1587	160	GF3S	GF3F
1/5000000	0.000225	3312000	7290	735	1607	162	GF3S	GF3F
1/6000000	0.0001875	4416000	7390	745	1627	164	GF3S	GF3F
1/8000000	0.00013125	5880000	7490	755	1647	166	GF3S	GF3F
1/10000000	0.0001125	7800000	7590	765	1667	168	GF3S	GF3F
1/12000000	0.00009375	10440000	7690	775	1687	170	GF3S	GF3F
1/15000000	0.000075	13920000	7790	785	1707	172	GF3S	GF3F
1/20000000	0.00005625	18360000	7890	795	1727	174	GF3S	GF3F
1/30000000	0.0000375	24840000	7990	805	1747	176	GF3S	GF3F
1/40000000	0.000028125	33120000	8090	815	1767	178	GF3S	GF3F
1/50000000	0.0000225	44160000	8190	825	1787	180	GF3S	GF3F
1/60000000	0.00001875	58800000	8290	835	1807	182	GF3S	GF3F
1/80000000	0.000013125	78000000	8390	845	1827	184	GF3S	GF3F
1/100000000	0.00001125	104400000	8490	855	1847	186	GF3S	GF3F
1/120000000	0.000009375	139200000	8590	865	1867	188	GF3S	GF3F
1/150000000	0.0000075	183600000	8690	875	1887	190	GF3S	GF3F
1/200000000	0.000005625	248400000	8790	885	1907	192	GF3S	GF3F
1/300000000	0.00000375	331200000	8890	895	1927	194	GF3S	GF3F
1/400000000	0.0000028125	441600000	8990	905	1947	196	GF3S	GF3F
1/500000000	0.00000225	588000000	9090	915	1967	198	GF3S	GF3F
1/600000000	0.000001875	780000000	9190	925	1987	200	GF3S	GF3F
1/800000000	0.0000013125	1044000000	9290	935	2007	202	GF3S	GF3F
1/1000000000	0.000001125	1392000000	9390	945	2027	204	GF3S	GF3F
1/1200000000	0.0000009375	1836000000	9490	955	2047	206	GF3S	GF3F
1/1500000000	0.00000075	2484000000	9590	965	2067	208	GF3S	GF3F
1/2000000000	0.0000005625	3312000000	9690	975	2087	210	GF3S	GF3F
1/3000000000	0.000000375	4416000000	9790	985	2107	212	GF3S	GF3F
1/4000000000	0.00000028125	5880000000	9890	995	2127	214	GF3S	GF3F
1/5000000000	0.000000225	7800000000	9990	1005	2147	216	GF3S	GF3F
1/6000000000	0.0000001875	10440000000	10090	1015	2167	218	GF3S	GF3F
1/8000000000	0.00000013125	13920000000	10190	1025	2187	220	GF3S	GF3F
1/10000000000	0.0000001125	18360000000	10290	1035	2207	222	GF3S	GF3F
1/12000000000	0.00000009375	24840000000	10390	1045	2227	224	GF3S	GF3F
1/15000000000	0.000000075	33120000000	10490	1055	2247	226	GF3S	GF3F
1/20000000000	0.00000005625	44160000000	10590	1065	2267	228	GF3S	GF3F
1/30000000000	0.0000000375	58800000000	10690	1075	2287	230	GF3S	GF3F
1/40000000000	0.000000028125	78000000000	10790	1085	2307	232	GF3S	GF3F
1/50000000000	0.0000000225	104400000000	10890	1095	2327	234	GF3S	GF3F
1/60000000000	0.00000001875	139200000000	10990	1105	2347	236	GF3S	GF3F
1/80000000000	0.000000013125	183600000000	11090	1115	2367	238	GF3S	GF3F
1/100000000000	0.00000001125	248400000000	11190	1125	2387	240	GF3S	GF3F
1/120000000000	0.000000009375	331200000000	11290	1135	2407	242	GF3S	GF3F
1/150000000000	0.0000000075	441600000000	11390	1145	2427	244	GF3S	GF3F
1/200000000000	0.000000005625	588000000000	11490	1155	2447	246	GF3S	GF3F
1/300000000000	0.00000000375	780000000000	11590	1165	2467	248	GF3S	GF3F
1/400000000000	0.0000000028125	1044000000000	11690	1175	2487	250	GF3S	GF3F
1/500000000000	0.00000000225	1392000000000	11790	1185	2507	252	GF3S	GF3F
1/600000000000	0.000000001875	1836000000000	11890	1195	2527	254	GF3S	GF3F
1/800000000000	0.0000000013125	2484000000000	11990	1205	2547	256	GF3S	GF3F
1/1000000000000	0.000000001125	3312000000000	12090	1215	2567	258	GF3S	GF3F
1/1200000000000	0.0000000009375	4416000000000	12190	1225	2587	260	GF3S	GF3F
1/1500000000000	0.00000000075	5880000000000	12290	1235	2607	262	GF3S	GF3F
1/2000000000000	0.0000000005625	7800000000000	12390	1245	2627	264	GF3S	GF3F
1/3000000000000	0.000000000375	10440000000000	12490	1255	2647	266	GF3S	GF3F
1/4000000000000	0.00000000028125	13920000000000	12590	1265	2667	268	GF3S	GF3F
1/5000000000000	0.000000000225	18360000000000	12690	1275	2687	270	GF3S	GF3F
1/6000000000000	0.0000000001875	24840000000000	12790	1285	2707	272	GF3S	GF3F
1/8000000000000	0.00000000013125	33120000000000	12890	1295	2727	274	GF3S	GF3F
1/10000000000000	0.0000000001125	44160000000000	12990	1305	2747	276	GF3S	GF3F
1/12000000000000	0.00000000009375	58800000000000	13090	1315	2767	278	GF3S	GF3F
1/15000000000000	0.000000000075	78000000000000	13190	1325	2787	280		

GF3 系列减速机 (直交轴)

参数及尺寸图

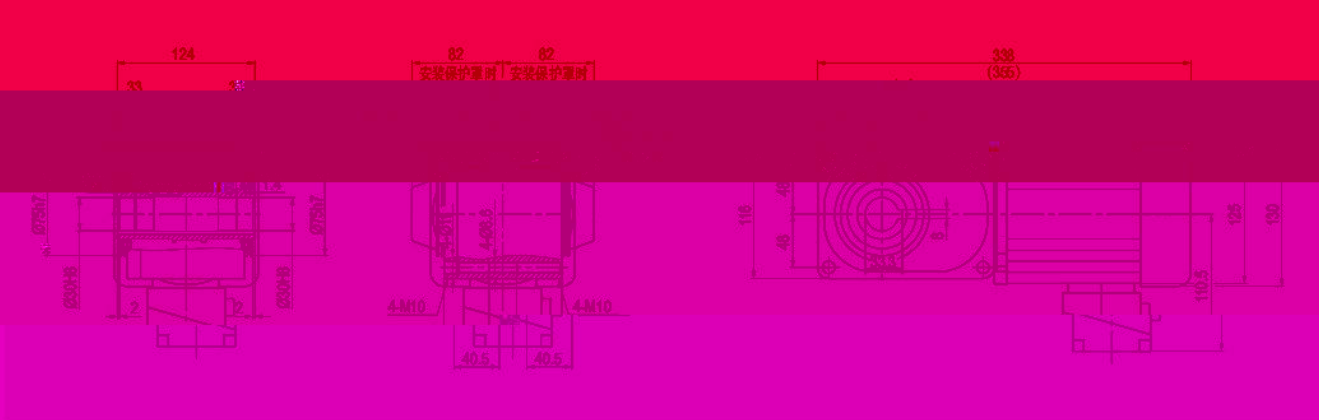
GF3 型 GF3S [同心空心轴] 单相 / 三相 400W

GF3 型 GF3F [同心实心轴] 单相 / 三相 400W

尺寸图

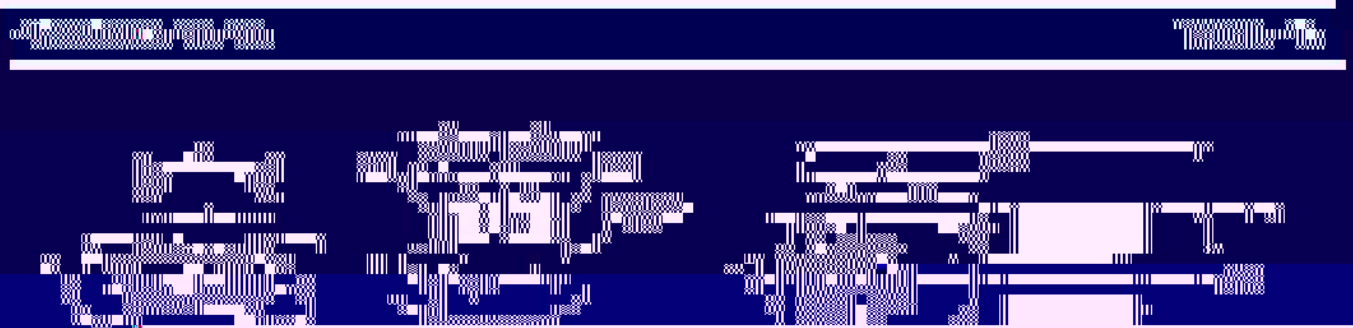
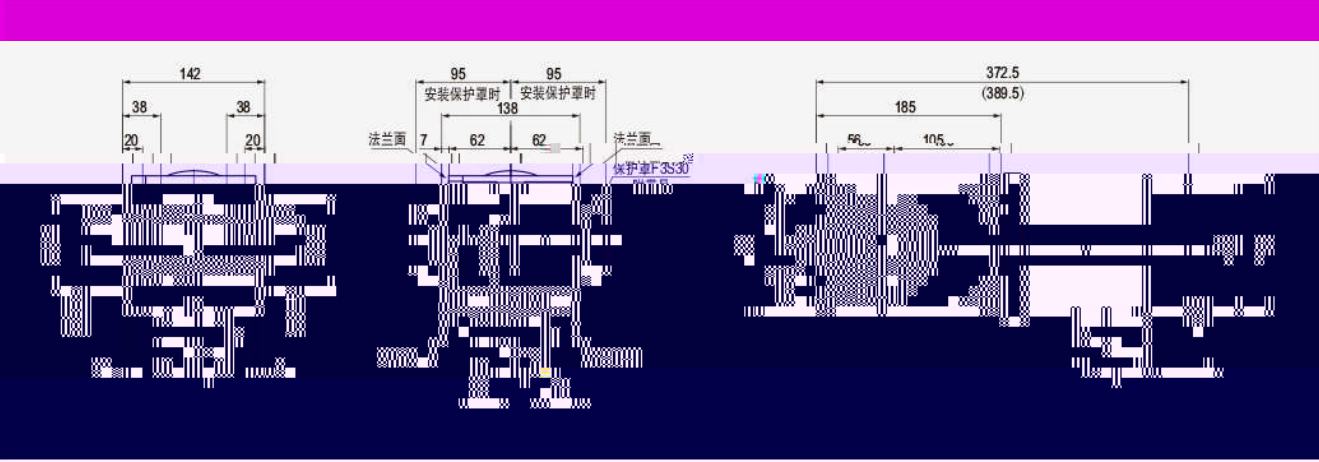
GF3S30N010-60-400

图 GF3-15



GF330N010-60-400

图 GF3-16



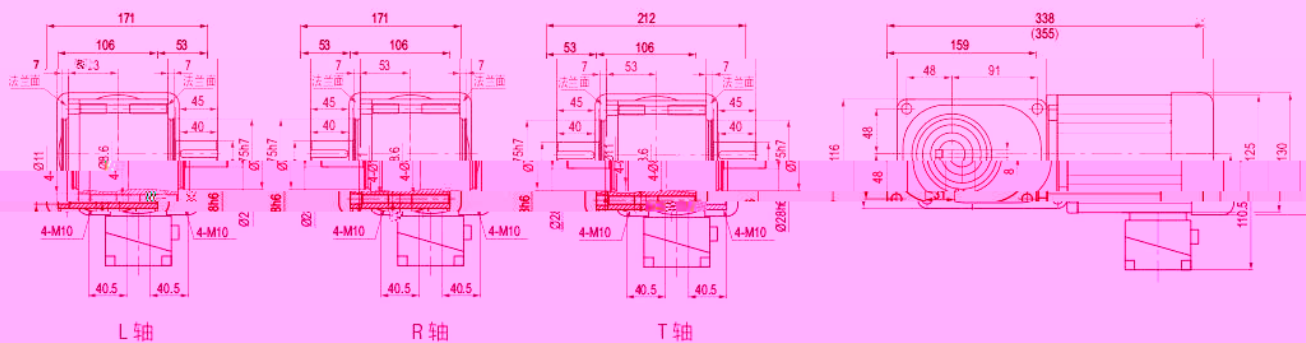
GF3 型 GF3S [同心空心轴] 单相 / 三相 400W

GF3 型 GF3F [同心实心轴] 单相 / 三相 400W

尺寸图

GF3F2R010-60-400

图 GF3-18



GF3F2R010-60-400

图 GF3-19

